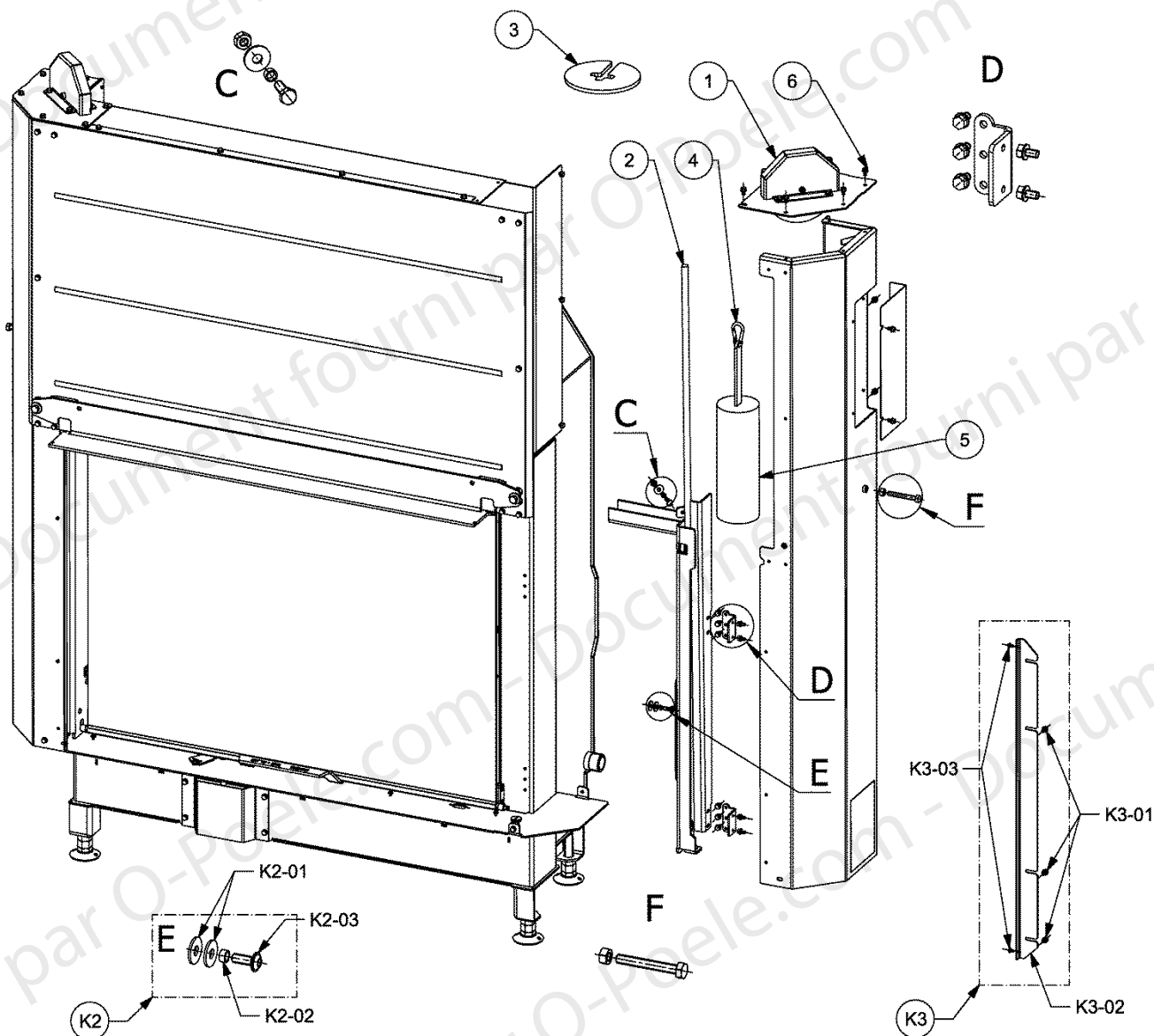
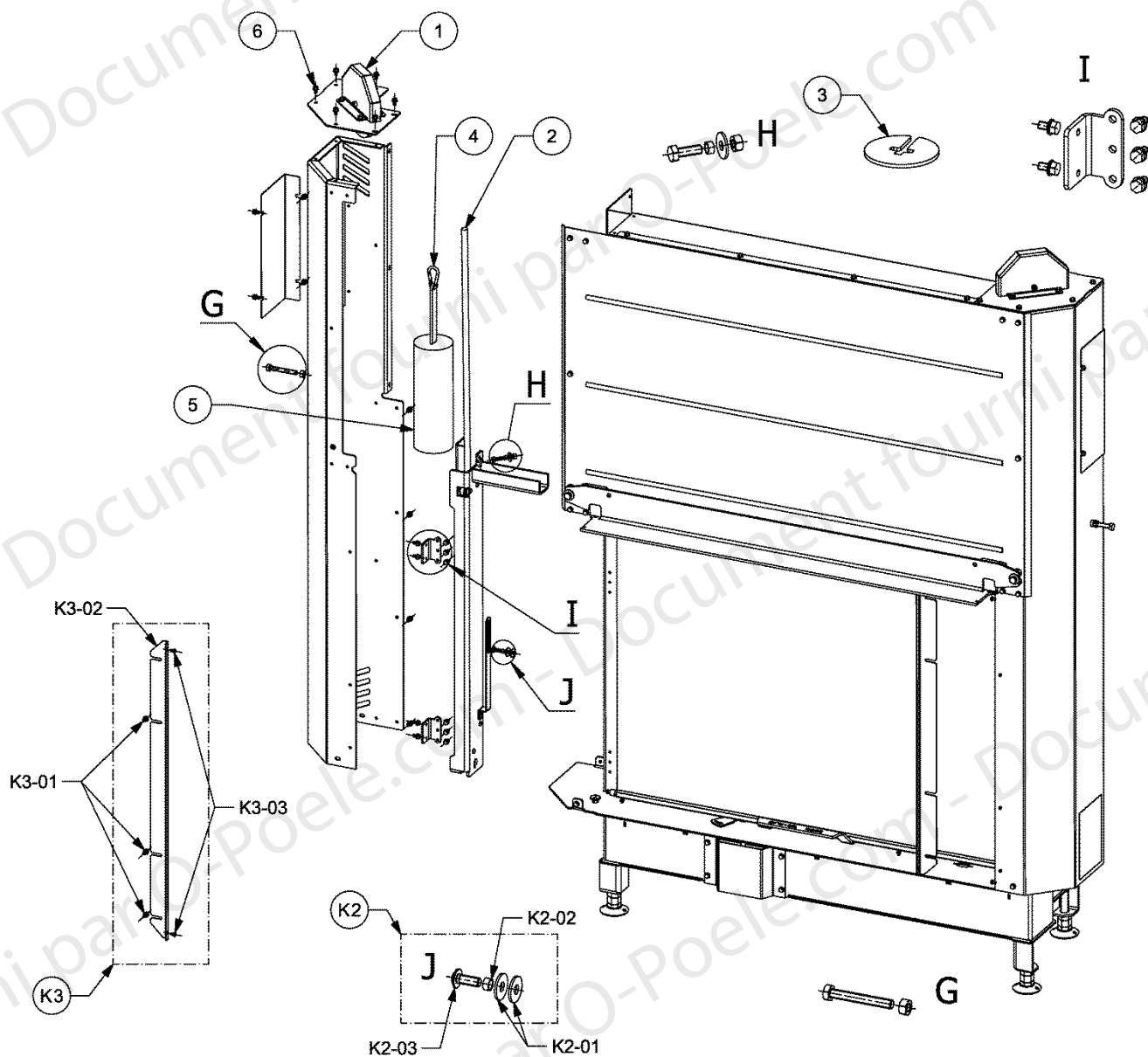


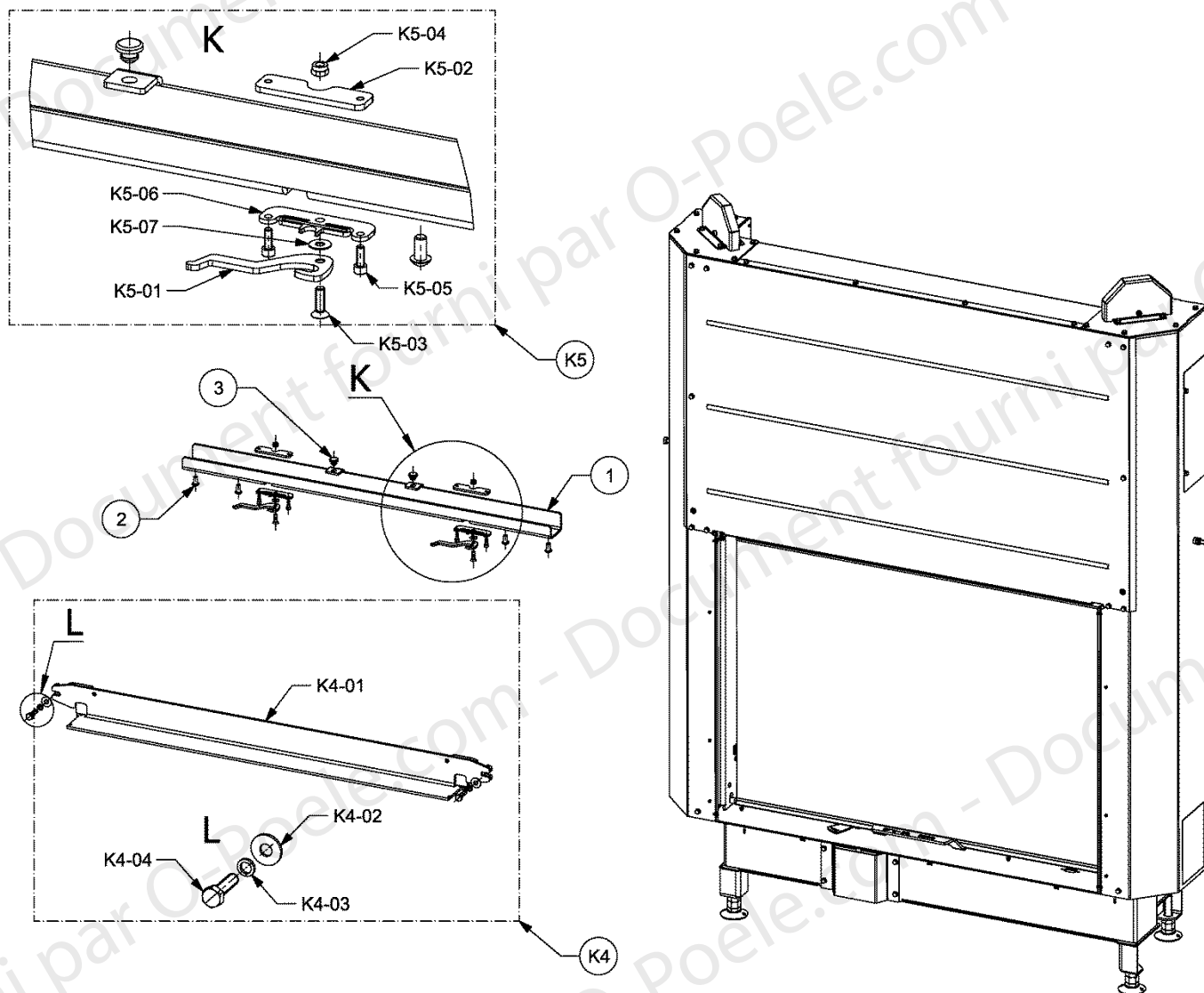
N°	REF	DESIGNATION	QTE
1	45100	ENSEMBLE MONTE PORTE VITREE	1
2	44791	PIED REGLABLE	4
<b>K1</b>	<b>44823</b>	<b>KIT CAPOT TIRAGE D'AIR</b>	<b>1</b>
K1-01		CAPOT TIRAGE D'AIR	1
K1-02		VIS AUTOFORMEUSE TH M5X10 DIN7500D/BN3326	4



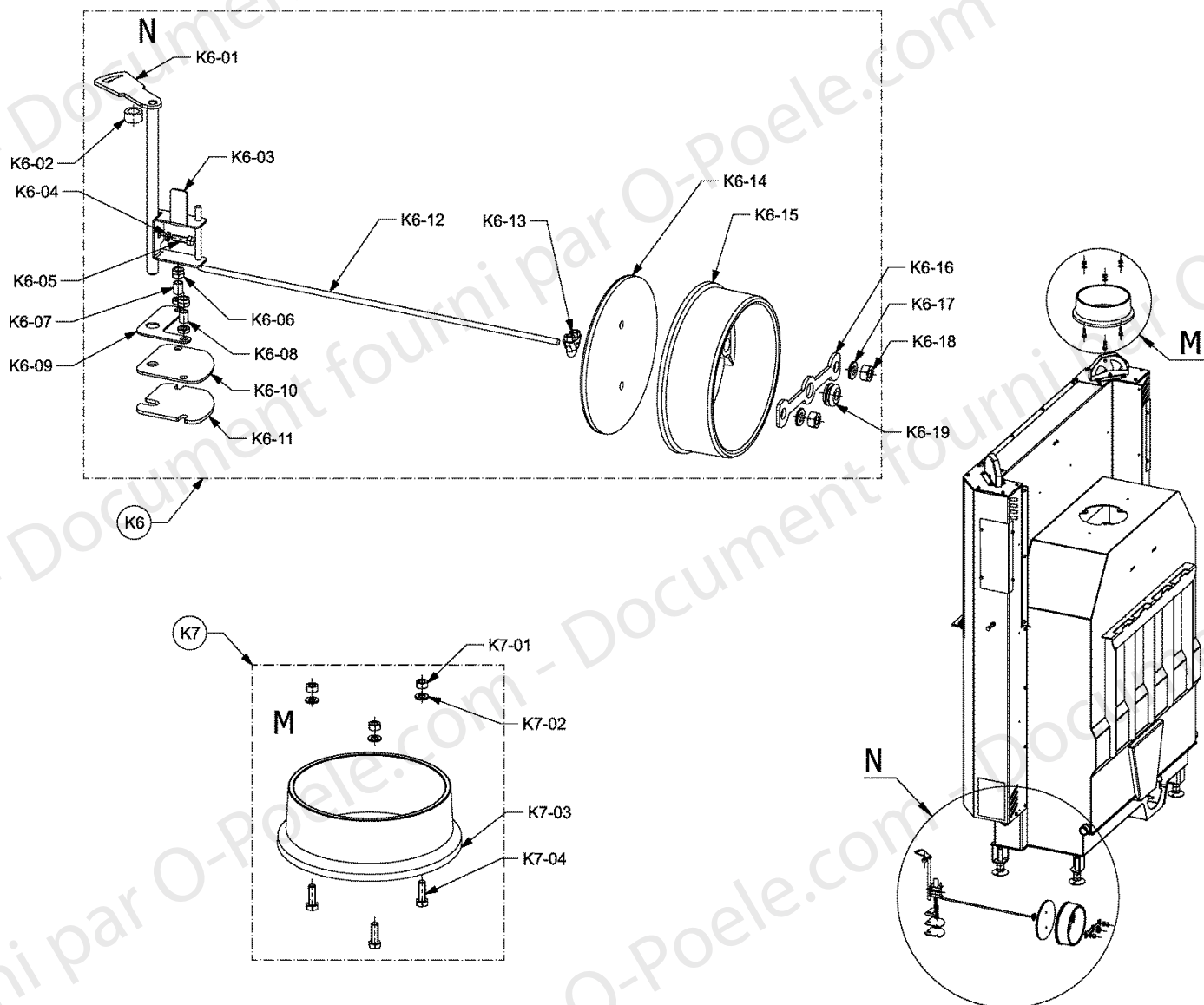
N°	REF	DESIGNATION	QTE
1	45142	ENSEMBLE MONTE POULIE DROITE	1
2	45144	ENSEMBLE MONTE COLONNE DE ROULEMENT DROITE	1
3	44794	POIDS 80-125	1
4	44788	MOUSQUETON DIN5299C	1
5	44926	POIDS	1
6	44825	VIS AUTOFORMEUSE TH M5X8 DIN7500D/BN3326	4
<b>K2</b>	<b>44828</b>	<b>KIT VISSERIE</b>	1
K2-01		RONDELLE M6 DIA.INT. 6,6 ZINGUE	2
K2-02		ENTRETOISE	1
K2-03		VIS TETE BOMBEE EMBASE 6 PANS CREUX M6X16 BN11252	1
<b>K3</b>	<b>45140</b>	<b>KIT EQUERRE DE FIXATION</b>	1
K3-01		VIS AUTOFORMEUSE TH M5X8 DIN7500D/BN3326	3
K3-02		EQUERRE DE FIXATION	1
K3-03		VIS TETE BOMBEE EMBASE 6 PANS CREUX M4X8 NOIRE BN11252	2



N°	REF	DESIGNATION	QTE
1	45141	ENSEMBLE MONTE POULIE GAUCHE	1
2	45143	ENSEMBLE MONTE COLONNE DE ROULEMENT GAUCHE	1
3	44794	POIDS 80-125	1
4	44788	MOUSQUETON DIN5299C	1
5	44926	POIDS	1
6	44825	VIS AUTOFORMEUSE TH M5X8 DIN7500D/BN3326	4
<b>K2</b>	<b>44828</b>	<b>KIT VISSERIE</b>	1
K2-01		RONDELLE M6 DIA.INT. 6,6 ZINGUE	2
K2-02		ENTRETOISE	1
K2-03		VIS TETE BOMBEE EMBASE 6 PANS CREUX M6X16 BN11252	1
<b>K3</b>	<b>45140</b>	<b>KIT EQUERRE DE FIXATION</b>	1
K3-01		VIS AUTOFORMEUSE TH M5X8 DIN7500D/BN3326	3
K3-02		EQUERRE DE FIXATION	1
K3-03		VIS TETE BOMBEE EMBASE 6 PANS CREUX M4X8 NOIRE BN11252	2

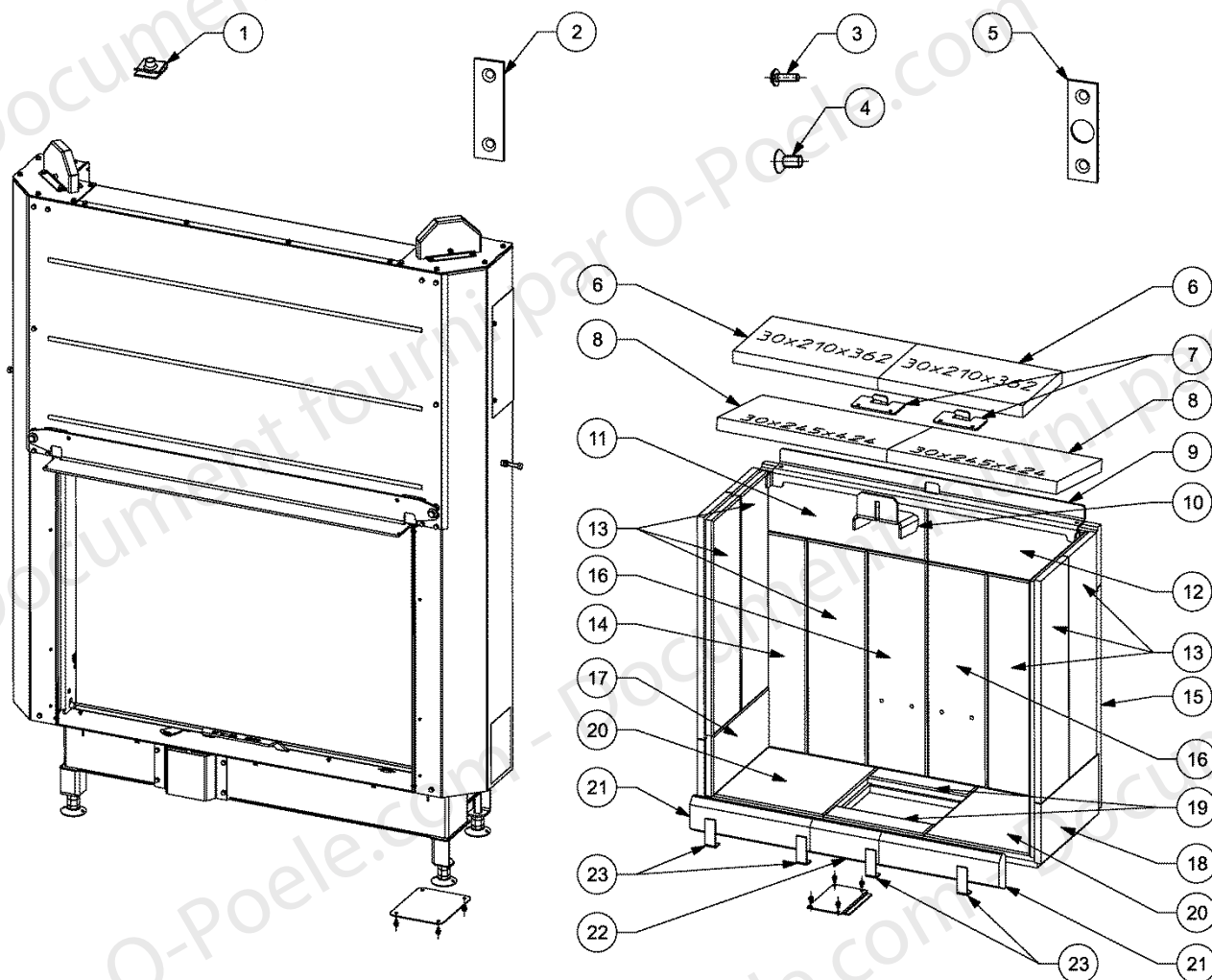


N°	REF	DESIGNATION	QTE
1	45152	PROFILE U SUPPORT SYSTEME POIGNEE	1
2	44849	VIS TETE BOMBEE 6 PANS CREUX M8X16 ISO7380/BN19	4
3	44851	BUTEE SILICONE	2
<b>K4</b>	<b>45156</b>	<b>KIT EQUERRE DE SOUTIEN</b>	1
K4-01		EQUERRE DE SOUTIEN ES	1
K4-02		RONDELLE M8 DIA.INT. 8,8 REHAUSSE ZINGUE	2
K4-03		RONDELLE GROWER DIAMETRE INT. 8,2 DIN7980	2
K4-04		VIS M8X30 DIN933	2
<b>K5</b>	<b>45150</b>	<b>KIT DEVERROUILLAGE/VERROUILLAGE ENTRETIEN VITRE</b>	2
K5-01		LEVIER VERROUILLAGE PORTE	1
K5-02		PLAT DE FIXATION SYSTEME POIGNEE	1
K5-03		VIS TETE FRAISEE 6 PANS CREUX M6X20 DIN7991/ISO10642	1
K5-04		ECROU FREIN M6 DIN 980/ISO 7042	1
K5-08		VIS TETE CYLINDRIQUE 6 PANS CREUX M5X14 DIN912	2
K5-06		VERROUILLAGE PORTE	1
K5-07		RONDELLE ETALONNEE M5	1

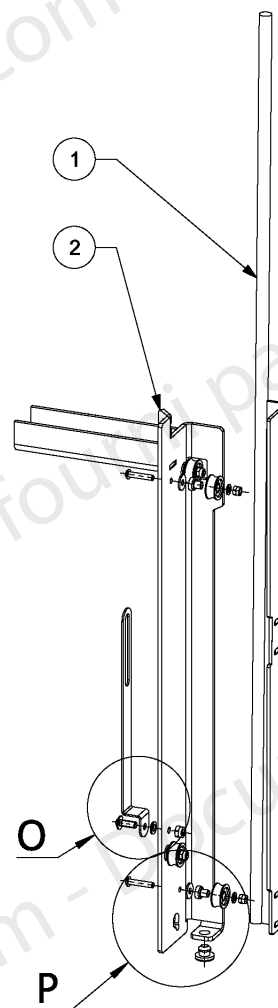
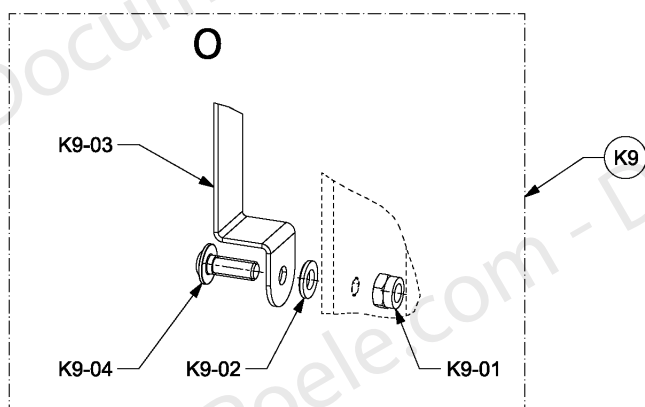
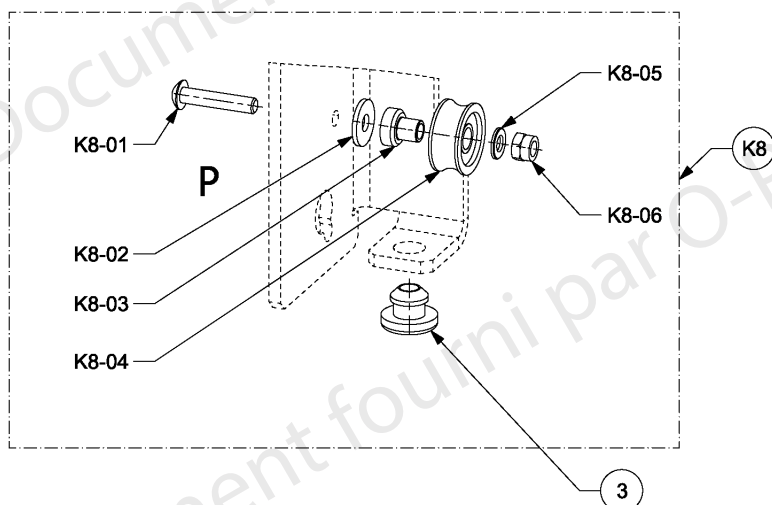


N°	REF	DESIGNATION	QTE
<b>K6</b>	<b>44864</b>	<b>KIT COMMANDE D'AIR</b>	1
K6-01		LEVIER DE COMMANDE D'AIR	1
K6-02		ENTRETOISE	1
K6-03		COMMANDE D'AIR	1
K6-04		ROND. GROWER DIA. INT. 5,1 DIN7980	1
K6-05		VIS M5X16 DIN933	1
K6-06		ECROU FREIN M6 DIN 980/ISO 7042	1
K6-07		ENTRETOISE	1
K6-08		ECROU RABAISSE M6 DIN439	1
K6-09		SUPPORT DU PATIN EN TEFLON	1
K6-10		PATIN EN TEFLON	1
K6-11		PLAQUE D'ACCROCHAGE	1
K6-12		AXE DE COMMANDE D'AIR	1

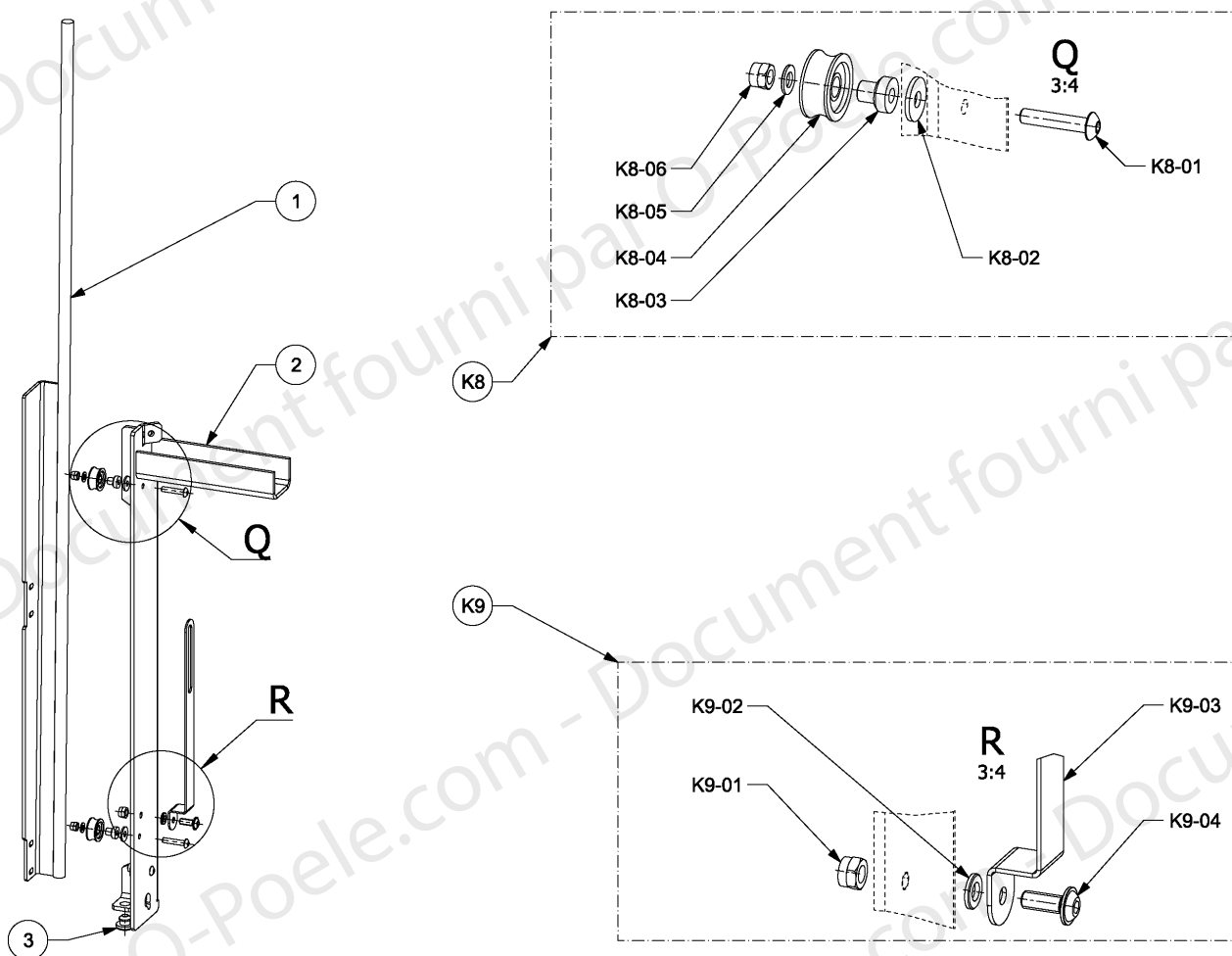
N°	REF	DESIGNATION	QTE
K6-13		SERRE CABLE A ETRIER	1
K6-14		OBTURATEUR	1
K6-15		BUSE DIAMETRE 150mm	1
K6-16		FIXATION BUSE ARRIVEE D'AIR	1
K6-17		RONDELLE M8 DIA.INT. 8,4 DIN125A	5
K6-18		ECROU M8 ZINGUE DIN934	2
K6-19		BUTEE SOUPLE	1
<b>K7</b>	<b>44899</b>	<b>KIT BUSE DIAMETRE 200</b>	1
K7-01		ECROU M8 ZINGUE DIN934	3
K7-02		RONDELLE M8 DIA.INT. 8,4 DIN125A	3
K7-03		BUSE DIAMETRE 200mm	1
K7-04		VIS M8X25 Zn DIN933	3



N°	REF	DESIGNATION	QTE
1	44900	ECROU CLIP M4	4
2	44887	CAPOT	1
3	44870	VIS TETE BOMBEE EMBASE 6 PANS CREUX M4X12 NOIRE BN11252	4
4	44877	VIS TETE FRAISEE 6 PANS CREUX M4X8 DIN7991/ISO10642	2
5	44769	COUVERCLE	1
6	45177	DEFLECTEUR SUPERIEUR EN CHAMOTTE	2
7	44857	SUPPORT DEFLECTEUR CHAMOTTE	2
8	45120	DEFLECTEUR INFERIEUR EN CHAMOTTE	2
9	45176	SUPPORT DEFLECTEUR INFERIEUR EN CHAMOTTE	1
10	44805	SUPPORT DEFLECTEUR INFERIEUR EN CHAMOTTE	1
11	45161	BRIQUE DE CHAMOTTE	1
12	45160	BRIQUE DE CHAMOTTE	1
13	44872	BRIQUE DE CHAMOTTE	6
14	45118	BRIQUE DE CHAMOTTE	1
15	45119	BRIQUE DE CHAMOTTE	1
16	44876	BRIQUE DE CHAMOTTE	2
17	45163	BRIQUE DE CHAMOTTE	1
18	45162	BRIQUE DE CHAMOTTE	1
19	44873	BRIQUE DE CHAMOTTE	2
20	45116	BRIQUE DE CHAMOTTE	2
21	44874	BRIQUE DE CHAMOTTE	2
22	45117	BRIQUE DE CHAMOTTE	1
23	44779	EQUERRE DE MAINTIEN	4
	45091	LOT COMPLET DE CHAMOTTES ET FERRURES	1

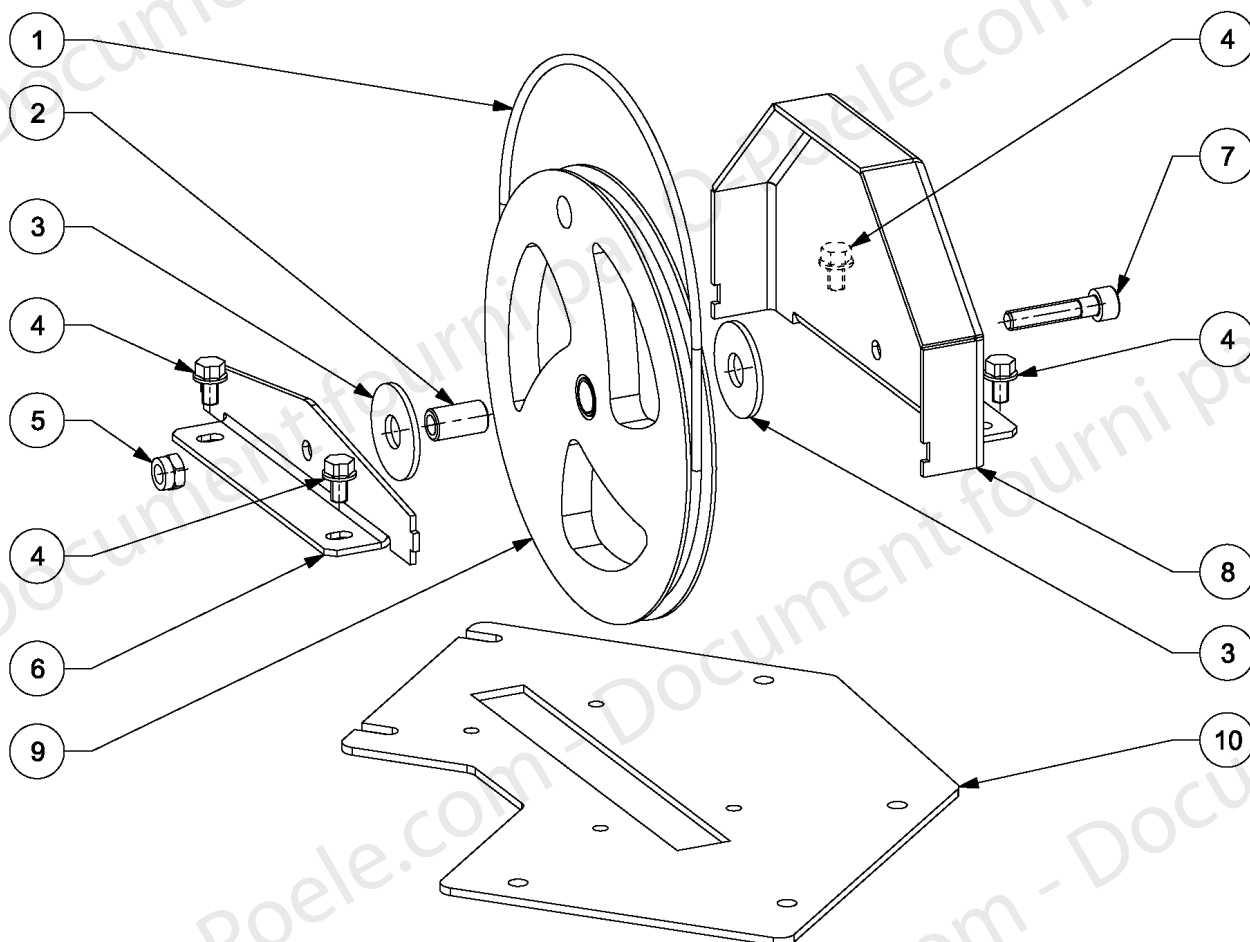


N°	REF	DESIGNATION	QTE
1	45179	COLONNE DE ROULEMENT GAUCHE ES	1
2	45178	SUPPORT DE ROULEAUX A GALET GAUCHE ES	1
3	44851	BUTEE SILICONE	1
<b>K8</b>	<b>44906</b>	<b>KIT GALET</b>	<b>4</b>
K8-01		VIS TETE BOMBEE 6 PANS CREUX M5X25 ENT. FILET. ISO7380/BN19	1
K8-02		RONDELLE M5 DIA.INT. 5,8 REHAUSSE ZINGUE	1
K8-03		AXE EPAULEE DE GALET DE ROULEMENT	1
K8-04		GALET DE ROULEMENT	1
K8-05		RONDELLE M5 DIA.INT. 5,3 DIN125A	1
K8-06		ECROU FREIN M5 DIN 980/ISO 7042	1
<b>K9</b>	<b>44907</b>	<b>KIT RETENTION BASCULE PORTE</b>	<b>1</b>
K9-01		ECROU FREIN M6 DIN 980/ISO 7042	1
K9-02		RONDELLE M6 DIA.INT. 6,4 DIN125A	1
K9-03		EQUERRE RETENTION PORTE	1
K9-04		VIS TETE BOMBEE EMBASE 6 PANS CREUX M6X16 BN11252	1

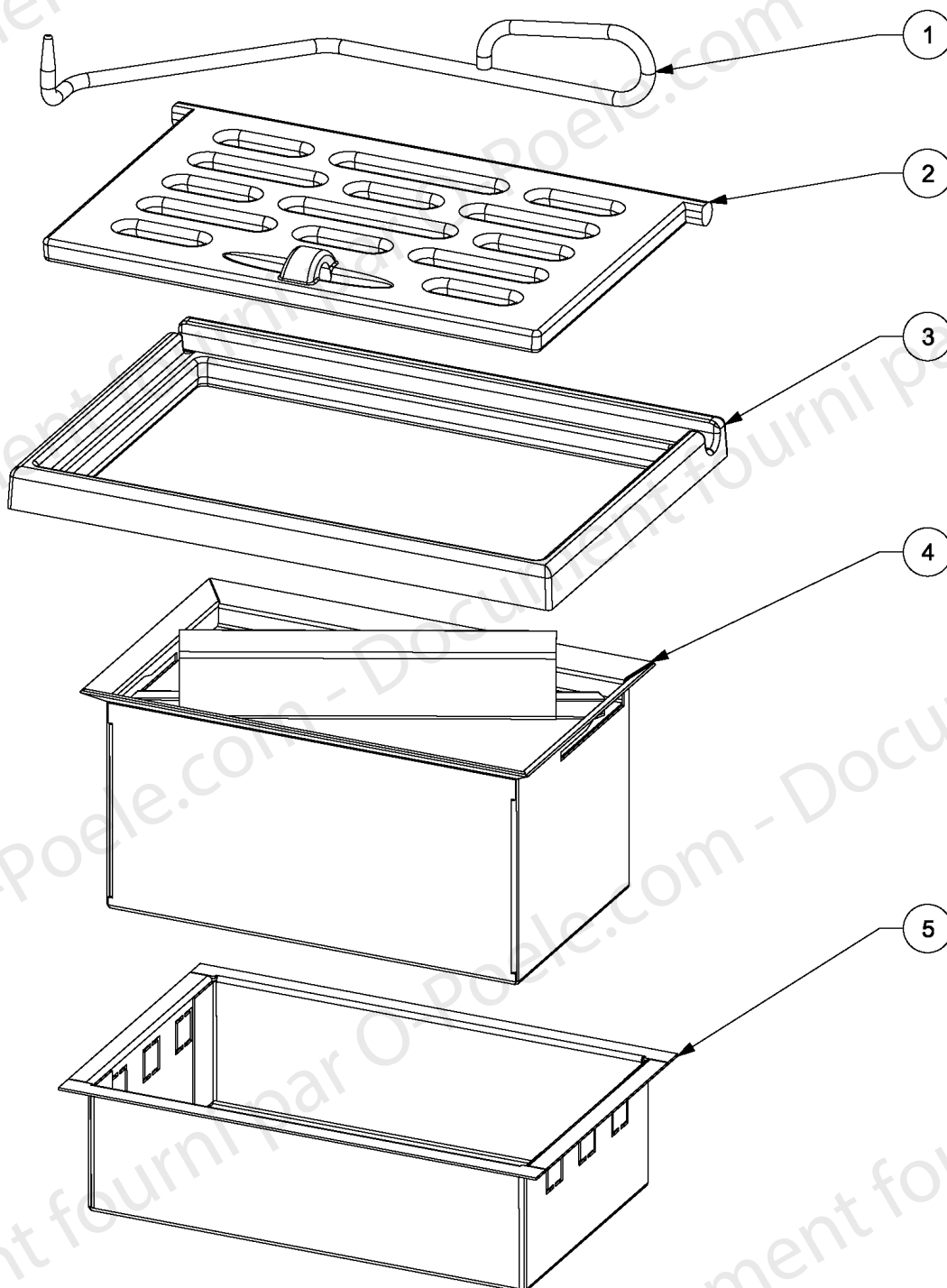


N°	REF	DESIGNATION	QTE
1	45181	COLONNE DE ROULEMENT DROITE ES	1
2	45180	SUPPORT DE ROULEAUX A GALET DROITE ES	1
3	44851	BUTEE SILICONE	1
<b>K8</b>	<b>44906</b>	<b>KIT GALET</b>	<b>4</b>
K8-01		VIS TETE BOMBEE 6 PANS CREUX M5X25 ENT. FILET. ISO7380/BN19	1
K8-02		RONDELLE M5 DIA.INT. 5,8 REHAUSSE ZINGUE	1
K8-03		AXE EPAULEE DE GALET DE ROULEMENT	1
K8-04		GALET DE ROULEMENT	1
K8-05		RONDELLE M5 DIA.INT. 5,3 DIN125A	1
K8-06		ECROU FREIN M5 DIN 980/ISO 7042	1
<b>K9</b>	<b>44907</b>	<b>KIT RETENTION BASCULE PORTE</b>	<b>1</b>
K9-01		ECROU FREIN M6 DIN 980/ISO 7042	1
K9-02		RONDELLE M6 DIA.INT. 6,4 DIN125A	1
K9-03		EQUERRE RETENTION PORTE	1
K9-04		VIS TETE BOMBEE EMBASE 6 PANS CREUX M6X16 BN11252	1

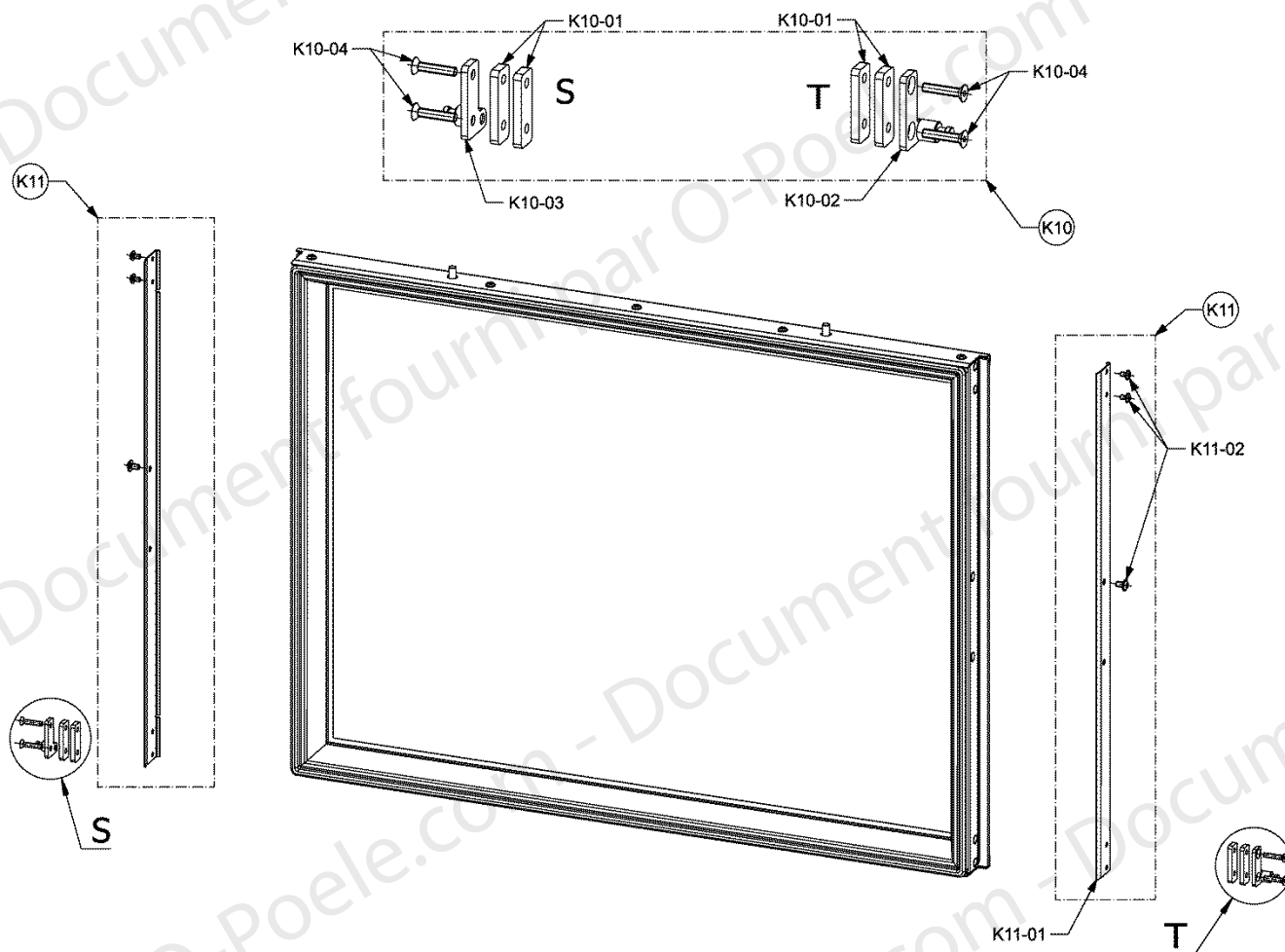




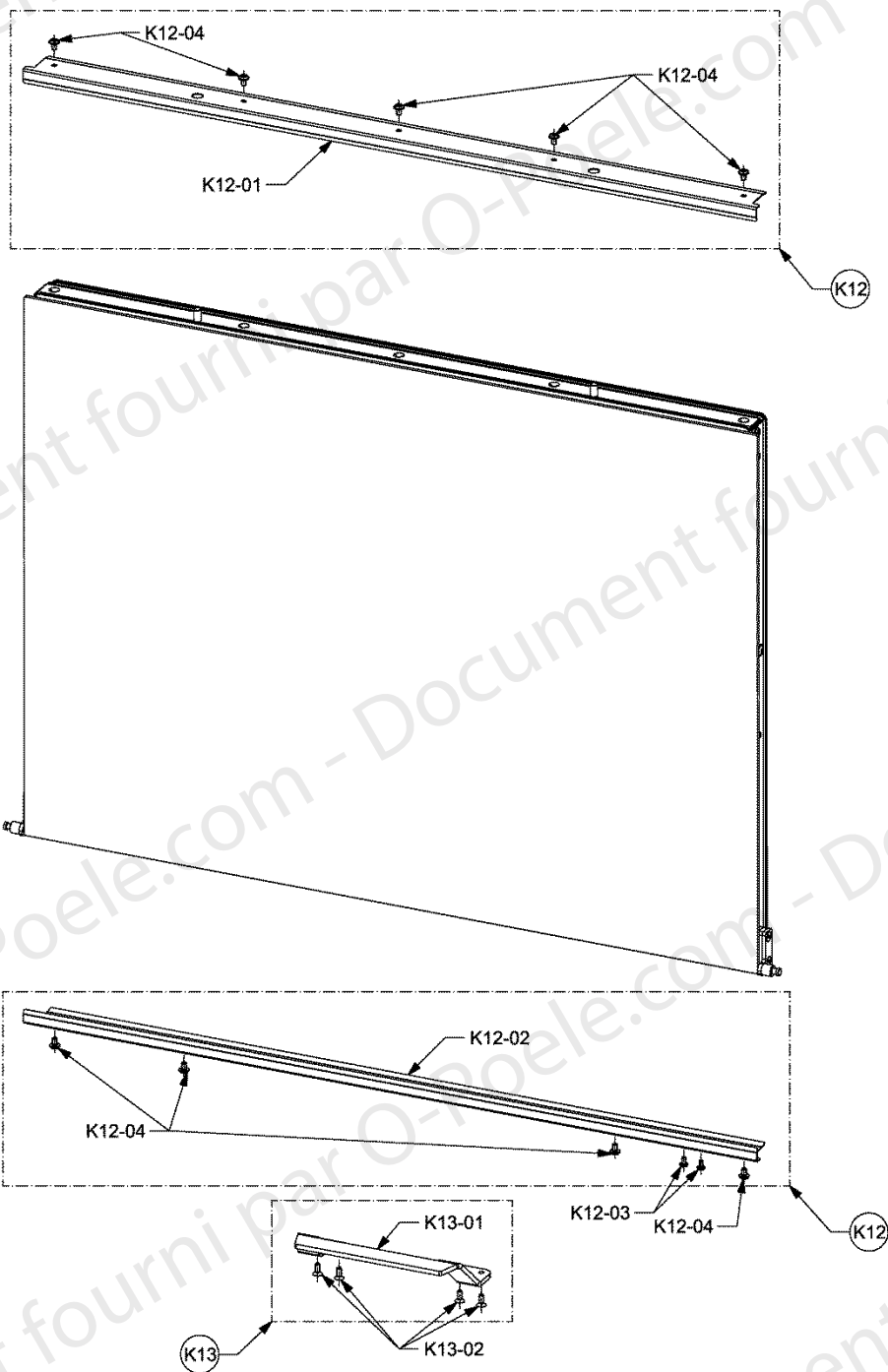
N°	REF	DESIGNATION	QTE
1	44999	CABLE DIAMETRE 3 mm – 1038 mm AVEC COSSE COEUR	1
2	44777	ENTRETOISE	1
3	44798	RONDELLE SUR MESURE	2
4	44825	VIS AUTOFORMEUSE TH M5X8 DIN7500D/BN3326	4
5	44850	ECROU FREIN M6 DIN 980/ISO 7042	1
6	44888	EQUERRE SUPPORT POULIE 2	1
7	44891	VIS TETE CYLINDRIQUE 6 PANS CREUX M6X30 DIN912	1
8	44889	EQUERRE SUPPORT POULIE	1
9	44797	POULIE	1
10	44184	PLAQUE SUPPORT POULIE	1



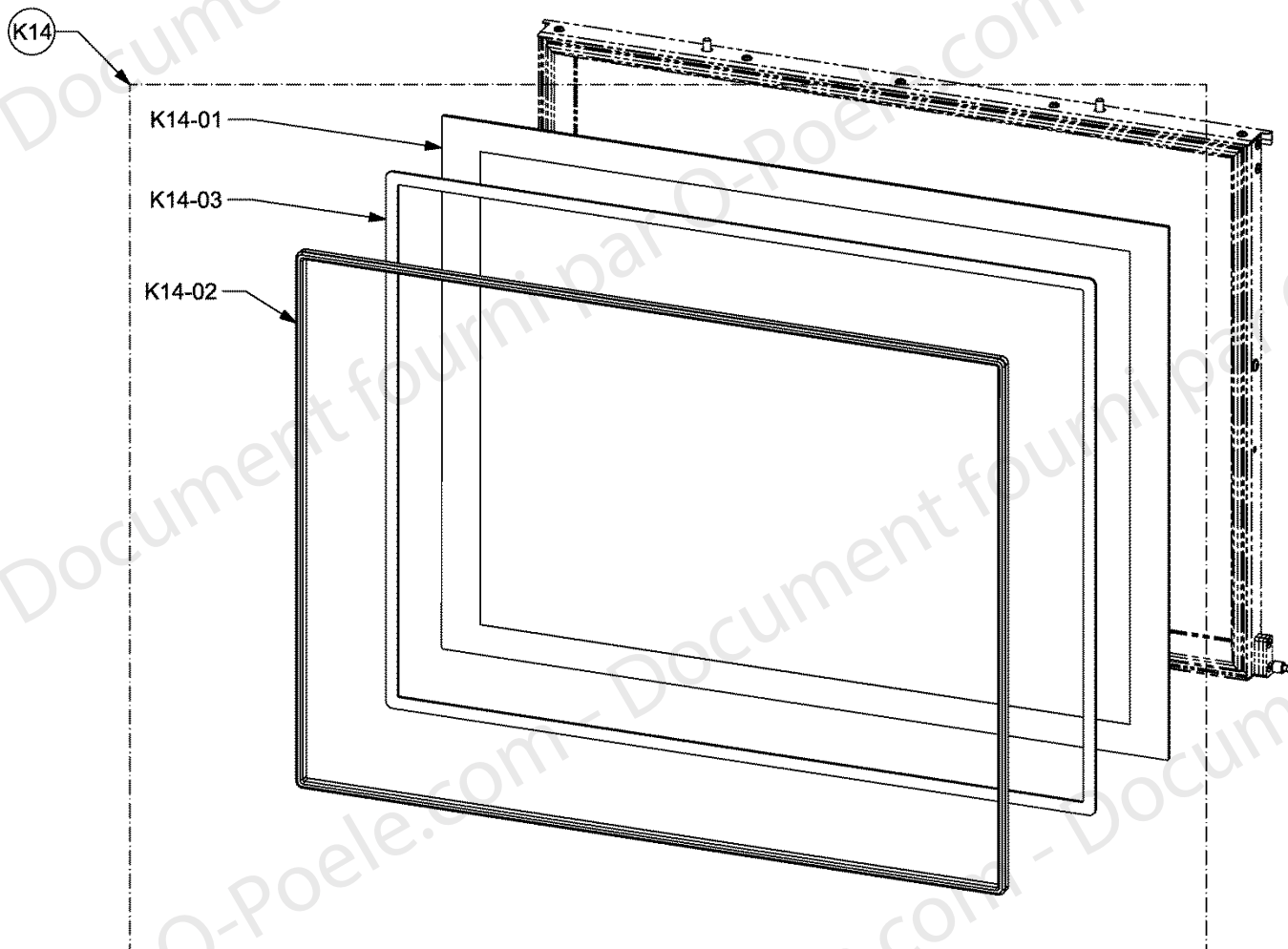
N°	REF	DESIGNATION	QTE
1	44787	MAIN FROIDE	1
2	44784	GRILLE DE SOLE	1
3	44807	SUPPORT GRILLE DE SOLE	1
4	44765	CENDRIER	1
5	44801	SUPPORT CENDRIER	1



N°	REF	DESIGNATION	QTE
<b>K10</b>	<b>44908</b>	<b>KIT PIVOT PORTE</b>	<b>1</b>
K10-01		SUPPORT DE CHARNIERE DE PORTE	4
K10-02		CHARNIERE DE PORTE GAUCHE	1
K10-03		CHARNIERE DE PORTE DROITE	1
K10-04		VIS TETE FRAISEE 6 PANS CREUX M5X25 DIN7991/ISO10642 NOIRE	4
<b>K11</b>	<b>45185</b>	<b>KIT FIXE VITRE LATERAL</b>	<b>2</b>
K11-01		FIXE VITRE	1
K11-02		VIS TETE BOMBEE EMBASE 6 PANS CREUX M6X10 NOIRE BN11252	3



N°	REF	DESIGNATION	QTE
<b>K12</b>	<b>45188</b>	<b>KIT FIXE VITRE SUPERIEUR ET INFERIEUR</b>	<b>1</b>
K12-01		FIXE-VITRE SUPERIEUR	1
K12-02		FIXE-VITRE INFERIEUR	1
K12-03		VIS TETE BOMBEE EMBASE 6 PANS CREUX M4X8 NOIRE BN11252	2
K12-04		VIS TETE BOMBEE EMBASE 6 PANS CREUX M5X8 NOIRE BN11252	9
<b>K13</b>	<b>44911</b>	<b>KIT POIGNEE DE PORTE</b>	<b>1</b>
K13-01		POIGNEE	1
K13-02		VIS TETE FRAISEE 6 PANS CREUX M5X12 DIN7991/ISO10642	4



N°	REF	DESIGNATION	QTE
<b>K14</b>	<b>45195</b>	<b>KIT VITRE ET JOINTS</b>	<b>1</b>
K14-01		VITRE 4X851X620	1
K14-02		JOINT 15X8mm TYPE 84205/6/8/0/0 NOIR (étanchéité porte)	3.3m
K14-03		JOINT 15X4mm TYPE 7226/5/0/0 NOIR (étanchéité vitre)	3.3m